

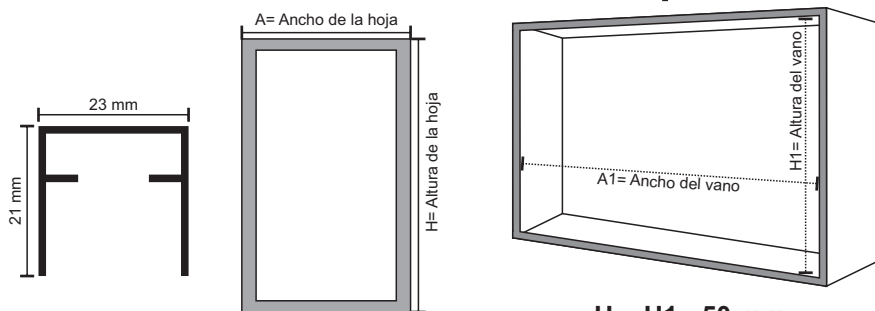
# QUALITA<sup>®</sup>



SISTEMA DE RODAMIENTO PARA PUERTAS

Q3029 2 Hojas

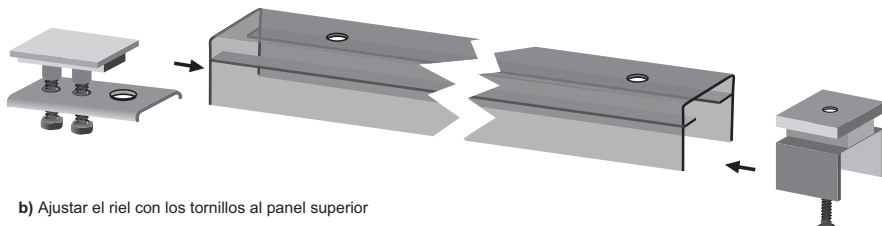
## ① CÓMO CALCULAR LA ALTURA Y ANCHO DE LAS HOJAS



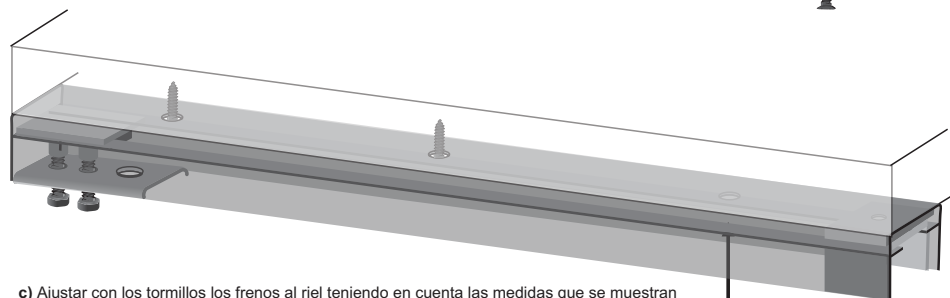
$$H = H1 - 50 \text{ mm}$$
$$A = (A1/2) - 3 \text{ mm}$$

## ② INSTALACIÓN DE RIEL

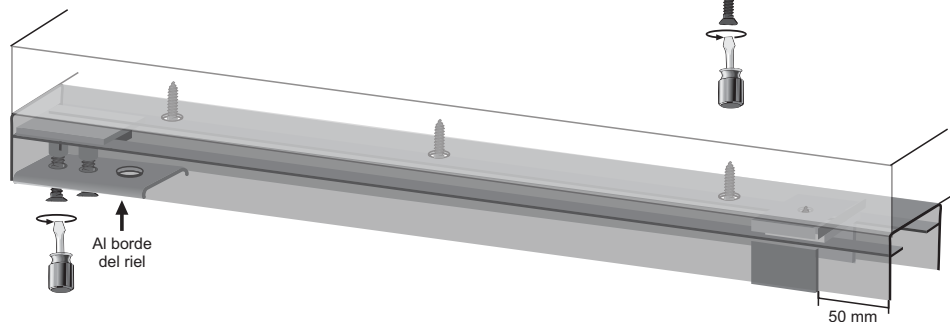
a) Antes de instalar el riel en el panel superior es necesario introducir los frenos como se indica en la siguiente ilustración:



b) Ajustar el riel con los tornillos al panel superior

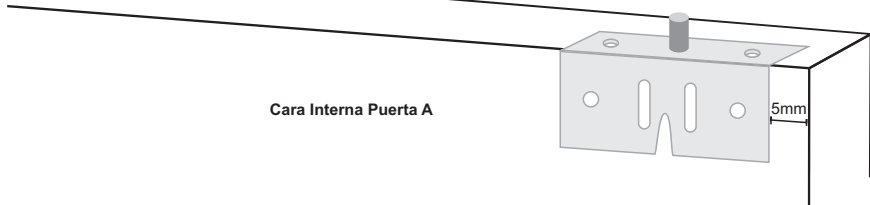


c) Ajustar con los tornillos los frenos al riel teniendo en cuenta las medidas que se muestran en la ilustración:

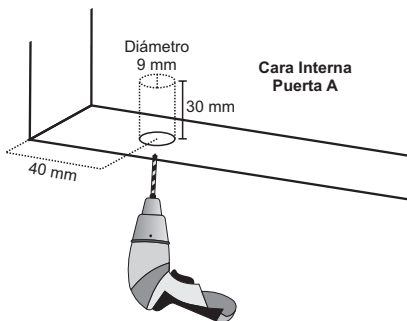


### 3 ADECUACIÓN E INSTALACIÓN DE PLATINA EN LA PUERTA (A)

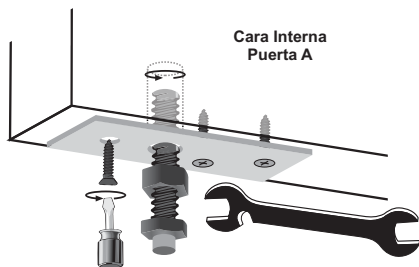
a) Ajustar la platina con los tornillos en la esquina superior derecha de la cara interna de la puerta A como se indica en la ilustración:



b) Realizar una perforación en la esquina inferior derecha de la puerta (A) teniendo en cuenta las siguientes medidas:

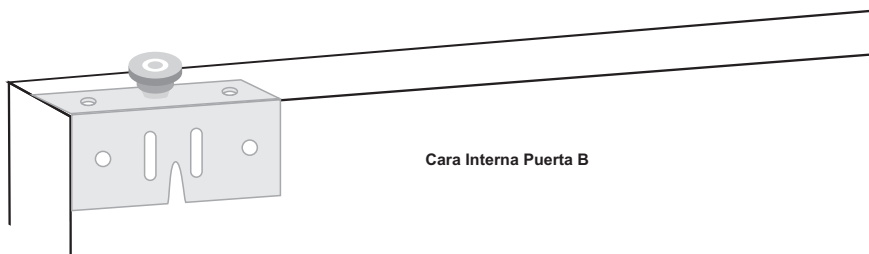


c) Ajustar la platina con los tornillos e introducir el tornillo en orificio de la puerta con la llave como se indica en la ilustración:



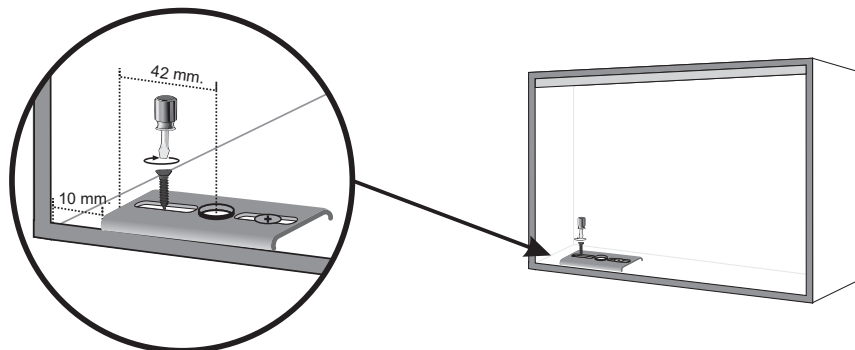
### 4 ADECUACIÓN E INSTALACIÓN DE RODACHINA EN LA PUERTA (B)

b) Ajustar la rodachina con los tornillos en la esquina superior izquierda de la cara interna de la puerta B como se indica en la ilustración:



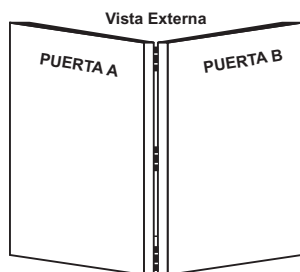
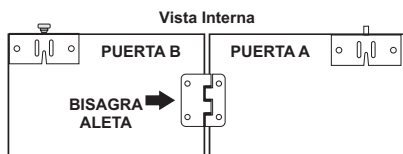
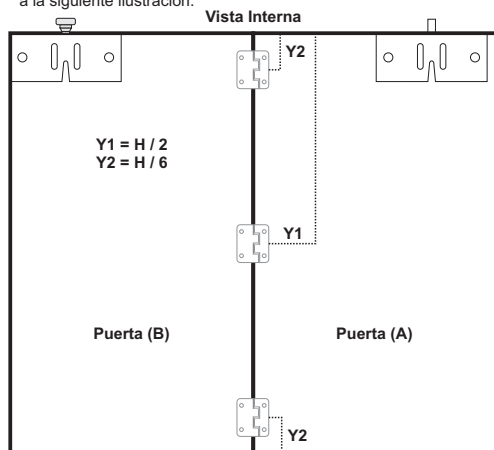
### 5 INSTALACIÓN DE LA PLATINA INFERIOR DENTRO DEL VANO

a) Ajustar con los tornillos la platina inferior dentro del vano teniendo en cuenta las medidas y la posición indicadas en el siguiente gráfico

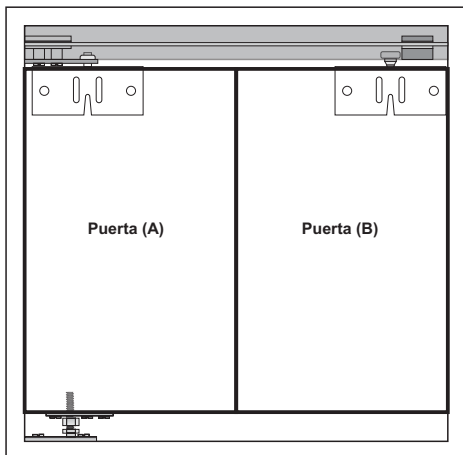
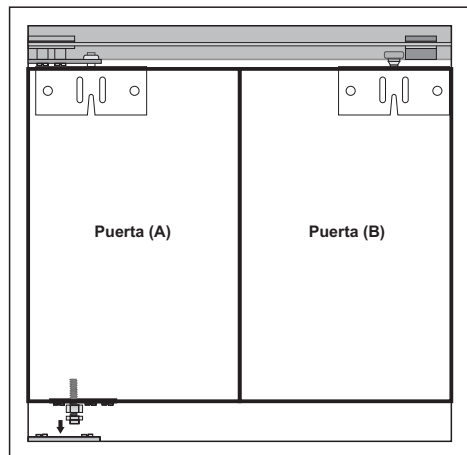
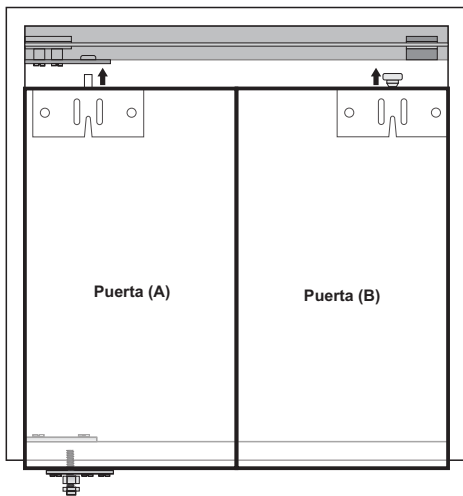
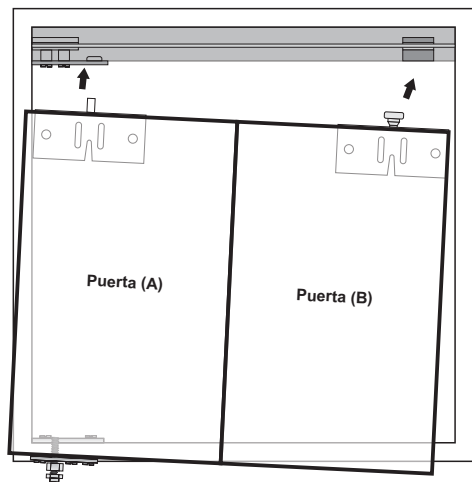


## 6 INSTALACIÓN DE LAS BISAGRAS ALETA EN LAS PUERTAS

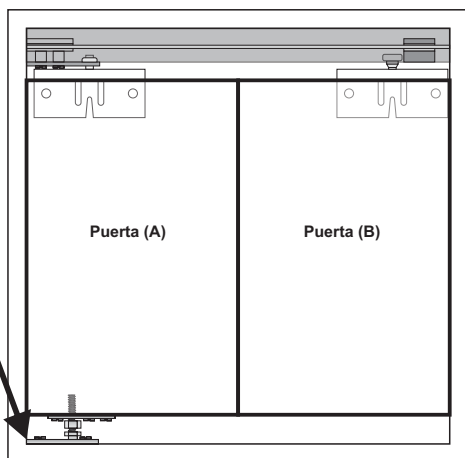
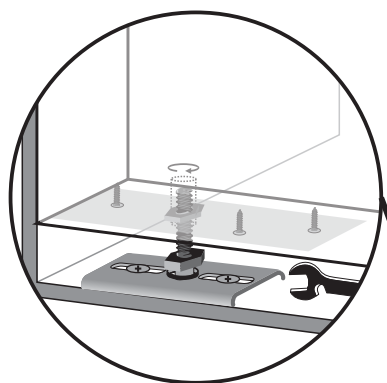
- a) Ajustar con los tornillos las 3 bisagras aleta uniendo las puertas A y B teniendo en cuenta las medidas de a cuerdo a la siguiente ilustración:



## 7 INSTALACIÓN DE LAS PUERTAS



## 8 AJUSTE DE LA PUERTA (A)



## 9 APLICACIONES

